



GRIGLIE INDUSTRIALI PER ESTERNI PASSO 100mm

SERIE
GL

OVERVIEW

GL: Griglie industriali per esterni passo 100mm in alluminio estruso anodizzato.

CARATTERISTICHE:

Telaio: in alluminio estruso, larghezza 50 mm, con bordi arrotondati, costruito in quattro parti collegate in modo invisibile mediante assemblaggio meccanico.

Alette: in alluminio estruso con interasse di 100 mm fissate nel telaio tramite viti.

Serranda, opzionale: realizzata in alluminio, con alette multiple a movimento contrapposto.

Controtelaio di montaggio, opzionale: in lamiera d'acciaio.

Rete di protezione posteriore, opzionale: in filo d'acciaio passo 13mm.

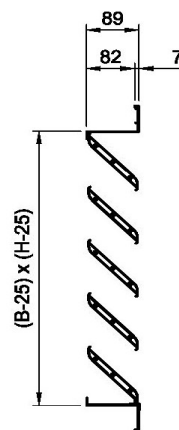
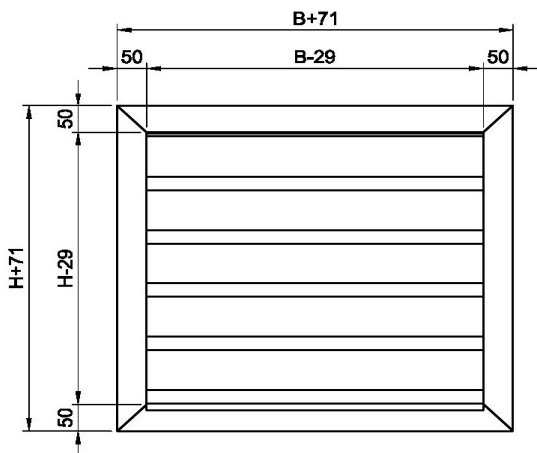
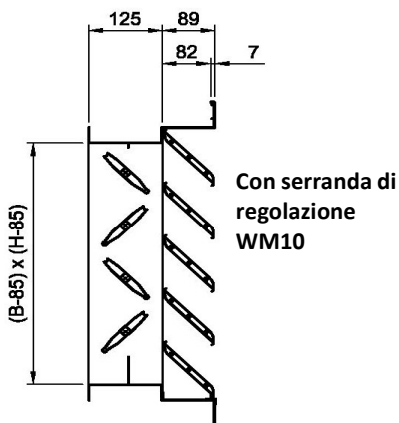
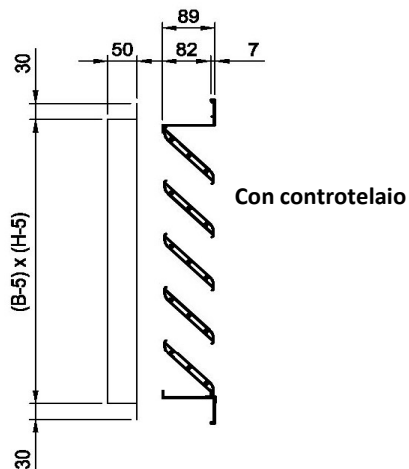
Installazione della griglia: tramite viti autoforanti.

Finitura: disponibile in alluminio anodizzato naturale

Verniciature disponibili su richiesta.

AMBIENTI NON ADATTI

I prodotti in alluminio non sono adatti all'installazione in ambienti con atmosfera contenente sostanze corrosive per questo materiale e in particolare contenenti cloro, come piscine, centri benessere e alcuni tipi di industrie alimentari.

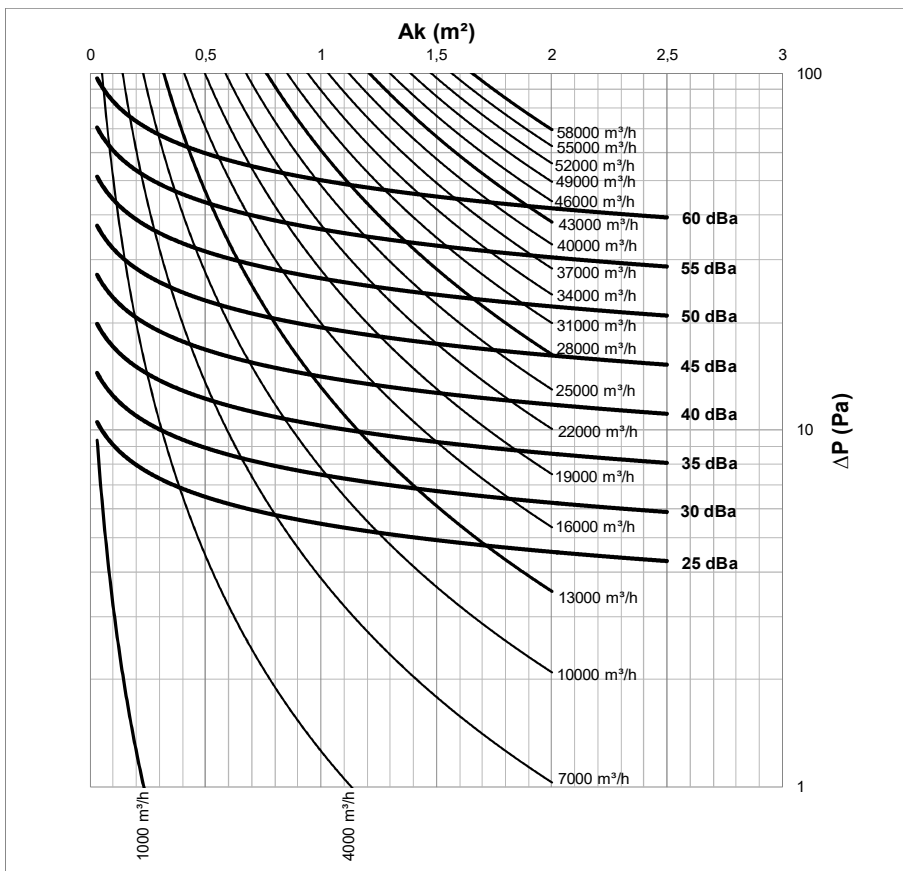




GRIGLIE INDUSTRIALI PER ESTERNI
PASSO 100mm

SERIE
GL

PERFORMANCE
ESPULSIONE



SEZIONE EFFICACE A_k [m²]

ALTEZZA [mm]	BASE [mm]																
	400	500	600	700	800	900	1000	1100	1200	1300	1400	1500	1600	1700	1800	1900	2000
240	0,019	0,024	0,030	0,035	0,040	0,046	0,051	0,057	0,062	0,068	0,073	0,079	0,084	0,089	0,095	0,100	0,106
340	0,037	0,048	0,059	0,070	0,081	0,092	0,103	0,114	0,124	0,135	0,146	0,157	0,168	0,179	0,190	0,201	0,211
440	0,056	0,073	0,089	0,105	0,121	0,138	0,154	0,170	0,187	0,203	0,219	0,236	0,252	0,268	0,284	0,301	0,317
540	0,075	0,097	0,118	0,140	0,162	0,184	0,205	0,227	0,249	0,271	0,292	0,314	0,336	0,358	0,379	0,401	0,423
640	0,094	0,121	0,148	0,175	0,202	0,230	0,257	0,284	0,311	0,338	0,365	0,393	0,420	0,447	0,474	0,501	0,528
740	0,112	0,145	0,178	0,210	0,243	0,276	0,308	0,341	0,373	0,406	0,439	0,471	0,504	0,536	0,569	0,602	0,634
840	0,131	0,169	0,207	0,245	0,283	0,321	0,359	0,397	0,436	0,474	0,512	0,550	0,588	0,626	0,664	0,702	0,740
940	0,150	0,193	0,237	0,280	0,324	0,367	0,411	0,454	0,498	0,541	0,585	0,628	0,672	0,715	0,759	0,802	0,846
1040	0,169	0,218	0,267	0,315	0,364	0,413	0,462	0,511	0,560	0,609	0,658	0,707	0,756	0,805	0,853	0,902	0,951
1140	0,187	0,242	0,296	0,350	0,405	0,459	0,514	0,568	0,622	0,677	0,731	0,785	0,840	0,894	0,948	1,003	1,057
1240	0,206	0,266	0,326	0,386	0,445	0,505	0,565	0,625	0,684	0,744	0,804	0,864	0,924	0,983	1,043	1,103	1,163
1340	0,225	0,290	0,355	0,421	0,486	0,551	0,616	0,681	0,747	0,812	0,877	0,942	1,007	1,073	1,138	1,203	1,268
1440	0,244	0,314	0,385	0,456	0,526	0,597	0,668	0,738	0,809	0,879	0,950	1,021	1,091	1,162	1,233	1,303	1,374
1540	0,262	0,339	0,415	0,491	0,567	0,643	0,719	0,795	0,871	0,947	1,023	1,099	1,175	1,251	1,328	1,404	1,480
1640	0,281	0,363	0,444	0,526	0,607	0,689	0,770	0,852	0,933	1,015	1,096	1,178	1,259	1,341	1,422	1,504	1,585
1740	0,300	0,387	0,474	0,561	0,648	0,735	0,822	0,909	0,996	1,082	1,169	1,256	1,343	1,430	1,517	1,604	1,691
1840	0,319	0,411	0,503	0,596	0,688	0,781	0,873	0,965	1,058	1,150	1,242	1,335	1,427	1,520	1,612	1,704	1,797
1940	0,337	0,435	0,533	0,631	0,729	0,827	0,924	1,022	1,120	1,218	1,316	1,413	1,511	1,609	1,707	1,805	1,902
2040	0,356	0,459	0,563	0,666	0,769	0,872	0,976	1,079	1,182	1,285	1,389	1,492	1,595	1,698	1,802	1,905	2,008



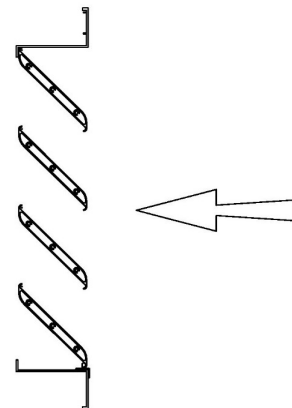
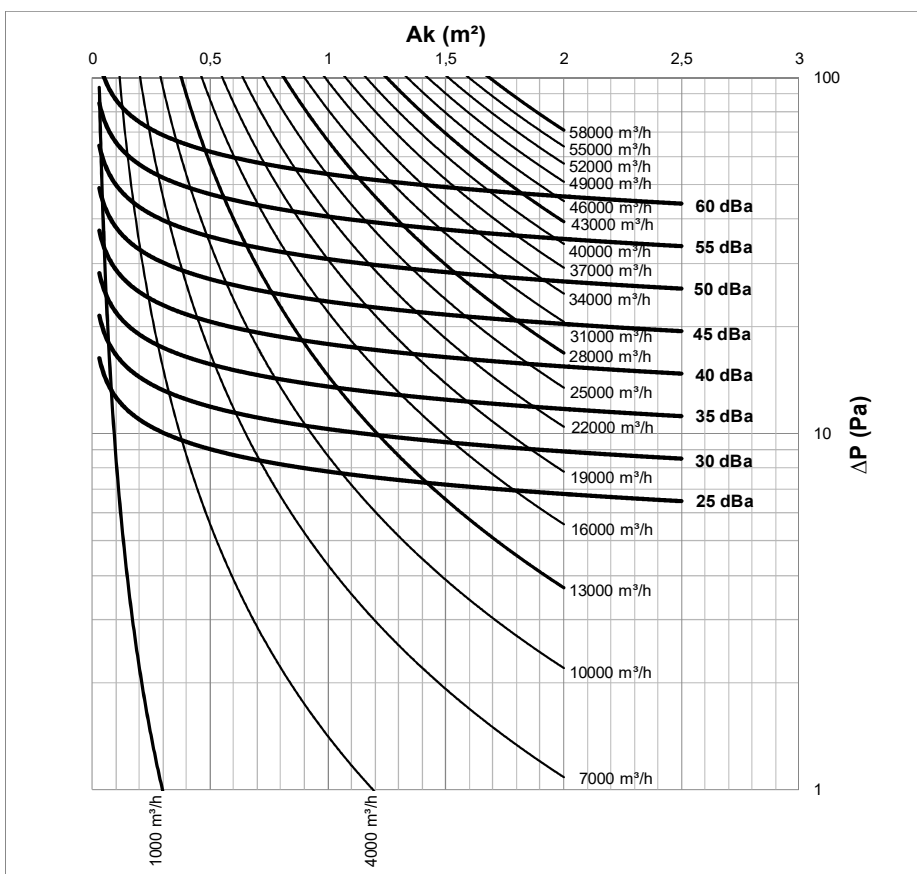
GRIGLIE INDUSTRIALI PER ESTERNI

PASSO 100mm

PERFORMANCE
ASPIRAZIONE

SERIE

GL



SEZIONE EFFICACE A_k [m²]

ALTEZZA [mm]	BASE [mm]																
	400	500	600	700	800	900	1000	1100	1200	1300	1400	1500	1600	1700	1800	1900	2000
240	0,019	0,024	0,030	0,035	0,040	0,046	0,051	0,057	0,062	0,068	0,073	0,079	0,084	0,089	0,095	0,100	0,106
340	0,037	0,048	0,059	0,070	0,081	0,092	0,103	0,114	0,124	0,135	0,146	0,157	0,168	0,179	0,190	0,201	0,211
440	0,056	0,073	0,089	0,105	0,121	0,138	0,154	0,170	0,187	0,203	0,219	0,236	0,252	0,268	0,284	0,301	0,317
540	0,075	0,097	0,118	0,140	0,162	0,184	0,205	0,227	0,249	0,271	0,292	0,314	0,336	0,358	0,379	0,401	0,423
640	0,094	0,121	0,148	0,175	0,202	0,230	0,257	0,284	0,311	0,338	0,365	0,393	0,420	0,447	0,474	0,501	0,528
740	0,112	0,145	0,178	0,210	0,243	0,276	0,308	0,341	0,373	0,406	0,439	0,471	0,504	0,536	0,569	0,602	0,634
840	0,131	0,169	0,207	0,245	0,283	0,321	0,359	0,397	0,436	0,474	0,512	0,550	0,588	0,626	0,664	0,702	0,740
940	0,150	0,193	0,237	0,280	0,324	0,367	0,411	0,454	0,498	0,541	0,585	0,628	0,672	0,715	0,759	0,802	0,846
1040	0,169	0,218	0,267	0,315	0,364	0,413	0,462	0,511	0,560	0,609	0,658	0,707	0,756	0,805	0,853	0,902	0,951
1140	0,187	0,242	0,296	0,350	0,405	0,459	0,514	0,568	0,622	0,677	0,731	0,785	0,840	0,894	0,948	1,003	1,057
1240	0,206	0,266	0,326	0,386	0,445	0,505	0,565	0,625	0,684	0,744	0,804	0,864	0,924	0,983	1,043	1,103	1,163
1340	0,225	0,290	0,355	0,421	0,486	0,551	0,616	0,681	0,747	0,812	0,877	0,942	1,007	1,073	1,138	1,203	1,268
1440	0,244	0,314	0,385	0,456	0,526	0,597	0,668	0,738	0,809	0,879	0,950	1,021	1,091	1,162	1,233	1,303	1,374
1540	0,262	0,339	0,415	0,491	0,567	0,643	0,719	0,795	0,871	0,947	1,023	1,099	1,175	1,251	1,328	1,404	1,480
1640	0,281	0,363	0,444	0,526	0,607	0,689	0,770	0,852	0,933	1,015	1,096	1,178	1,259	1,341	1,422	1,504	1,585
1740	0,300	0,387	0,474	0,561	0,648	0,735	0,822	0,909	0,996	1,082	1,169	1,256	1,343	1,430	1,517	1,604	1,691
1840	0,319	0,411	0,503	0,596	0,688	0,781	0,873	0,965	1,058	1,150	1,242	1,335	1,427	1,520	1,612	1,704	1,797
1940	0,337	0,435	0,533	0,631	0,729	0,827	0,924	1,022	1,120	1,218	1,316	1,413	1,511	1,609	1,707	1,805	1,902
2040	0,356	0,459	0,563	0,666	0,769	0,872	0,976	1,079	1,182	1,285	1,389	1,492	1,595	1,698	1,802	1,905	2,008



GRIGLIE INDUSTRIALI PER ESTERNI

PASSO 100mm

SERIE

GL

PESI

PESO [kg] GL SENZA RETE DI PROTEZIONE POSTERIORE

ALTEZZA [mm]	BASE [mm]																
	400	500	600	700	800	900	1000	1100	1200	1300	1400	1500	1600	1700	1800	1900	2000
240	1,87	2,17	2,48	2,78	3,09	3,39	3,71	4,00	4,31	4,62	4,91	5,22	5,52	5,84	6,13	6,44	6,75
340	2,46	2,88	3,30	3,72	4,13	4,56	4,97	5,39	5,80	6,22	6,64	7,05	7,48	7,89	8,31	8,73	9,15
440	3,06	3,59	4,12	4,64	5,18	5,71	6,25	6,77	7,30	7,84	8,35	8,89	9,42	9,96	10,48	11,02	11,55
540	3,65	4,30	4,94	5,58	6,22	6,87	7,52	8,15	8,80	9,44	10,08	10,72	11,38	12,02	12,66	13,30	13,95
640	4,24	5,00	5,76	6,51	7,27	8,03	8,78	9,54	10,29	11,06	11,80	12,57	13,32	14,08	14,83	15,59	16,35
740	4,83	5,71	6,58	7,45	8,31	9,18	10,06	10,92	11,79	12,66	13,53	14,40	15,27	16,14	17,01	17,88	18,75
840	5,43	6,41	7,40	8,37	9,35	10,34	11,33	12,31	13,29	14,28	15,25	16,24	17,22	18,21	19,18	20,17	21,15
940	6,02	7,12	8,22	9,30	10,41	11,50	12,60	13,69	14,79	15,88	16,98	18,07	19,17	20,27	21,36	22,45	23,56
1040	6,62	7,83	9,03	10,24	11,45	12,66	13,87	15,07	16,28	17,50	18,69	19,91	21,12	22,33	23,53	24,75	25,95
1140	7,21	8,53	9,86	11,17	12,50	13,82	15,14	16,45	17,78	19,10	20,42	21,74	23,07	24,39	25,71	27,03	28,36
1240	7,80	9,24	10,67	12,10	13,54	14,98	16,41	17,84	19,28	20,72	22,14	23,58	25,01	26,46	27,88	29,32	30,75
1340	8,40	9,94	11,50	13,03	14,59	16,13	17,69	19,22	20,78	22,32	23,87	25,41	26,97	28,51	30,06	31,60	33,16
1440	8,99	10,65	12,31	13,97	15,63	17,30	18,95	20,61	22,27	23,94	25,59	27,25	28,91	30,58	32,23	33,90	35,55
1540	9,59	11,36	13,14	14,90	16,68	18,45	20,23	21,99	23,77	25,54	27,31	29,09	30,87	32,64	34,41	36,18	37,96
1640	10,17	12,07	13,95	15,84	17,72	19,61	21,50	23,38	25,26	27,16	29,03	30,93	32,81	34,70	36,58	38,47	40,36
1740	10,77	12,77	14,78	16,76	18,77	20,77	22,77	24,76	26,77	28,76	30,76	32,76	34,76	36,76	38,76	40,75	42,76
1840	11,36	13,48	15,59	17,70	19,81	21,93	24,04	26,15	28,26	30,38	32,48	34,60	36,71	38,83	40,93	43,05	45,16
1940	11,96	14,18	16,42	18,63	20,86	23,08	25,32	27,53	29,76	31,98	34,21	36,43	38,66	40,89	43,11	45,33	47,56
2040	12,55	14,90	17,23	19,57	21,90	24,25	26,58	28,92	31,25	33,60	35,93	38,27	40,61	42,95	45,28	47,62	49,96

PESO [kg] GL CON RETE DI PROTEZIONE POSTERIORE

ALTEZZA [mm]	BASE [mm]																
	400	500	600	700	800	900	1000	1100	1200	1300	1400	1500	1600	1700	1800	1900	2000
240	1,91	2,23	2,55	2,86	3,18	3,49	3,82	4,12	4,44	4,76	5,06	5,38	5,69	6,02	6,32	6,64	6,96
340	2,52	2,96	3,40	3,83	4,26	4,70	5,13	5,56	5,99	6,42	6,86	7,28	7,73	8,15	8,59	9,02	9,46
440	3,15	3,70	4,25	4,79	5,35	5,89	6,45	6,99	7,54	8,10	8,63	9,19	9,74	10,30	10,84	11,40	11,95
540	3,75	4,43	5,09	5,76	6,42	7,10	7,77	8,43	9,10	9,76	10,43	11,09	11,78	12,44	13,11	13,78	14,46
640	4,36	5,15	5,94	6,72	7,51	8,30	9,08	9,87	10,65	11,45	12,21	13,01	13,81	14,59	15,37	16,16	16,95
740	4,97	5,88	6,79	7,69	8,59	9,49	10,40	11,30	12,20	13,11	14,02	14,93	15,83	16,73	17,64	18,54	19,45
840	5,59	6,61	7,64	8,64	9,66	10,69	11,72	12,74	13,77	14,80	15,81	16,84	17,86	18,88	19,89	20,92	21,94
940	6,20	7,34	8,48	9,61	10,76	11,89	13,04	14,18	15,33	16,46	17,60	18,74	19,88	21,02	22,16	23,29	24,44
1040	6,81	8,07	9,32	10,58	11,84	13,09	14,37	15,61	16,87	18,14	19,38	20,65	21,90	23,16	24,41	25,68	26,94
1140	7,42	8,79	10,18	11,54	12,92	14,31	15,68	17,04	18,43	19,80	21,17	22,55	23,93	25,30	26,69	28,06	29,44
1240	8,03	9,53	11,01	12,50	14,00	15,51	17,00	18,49	19,98	21,48	22,96	24,46	25,94	27,46	28,94	30,44	31,93
1340	8,65	10,25	11,87	13,46	15,10	16,70	18,32	19,92	21,54	23,14	24,75	26,37	27,99	29,59	31,21	32,81	34,43
1440	9,25	10,98	12,71	14,45	16,18	17,91	19,63	21,36	23,09	24,82	26,55	28,28	30,01	31,74	33,46	35,20	36,92
1540	9,87	11,71	13,57	15,41	17,26	19,10	20,96	22,79	24,64	26,50	28,34	30,19	32,04	33,88	35,73	37,57	39,43
1640	10,47	12,45	14,40	16,38	18,34	20,31	22,27	24,23	26,19	28,18	30,12	32,10	34,06	36,02	37,98	39,96	41,93
1740	11,09	13,17	15,27	17,34	19,43	21,51	23,59	25,66	27,77	29,84	31,92	34,00	36,08	38,16	40,26	42,33	44,42
1840	11,70	13,90	16,11	18,31	20,50	22,71	24,91	27,11	29,31	31,52	33,70	35,91	38,11	40,33	42,51	44,72	46,91
1940	12,31	14,62	16,97	19,27	21,59	23,90	26,23	28,55	30,87	33,18	35,50	37,81	40,14	42,46	44,78	47,09	49,41
2040	12,92	15,38	17,81	20,24	22,67	25,11	27,55	29,99	32,41	34,86	37,28	39,73	42,17	44,60	47,03	49,47	51,91



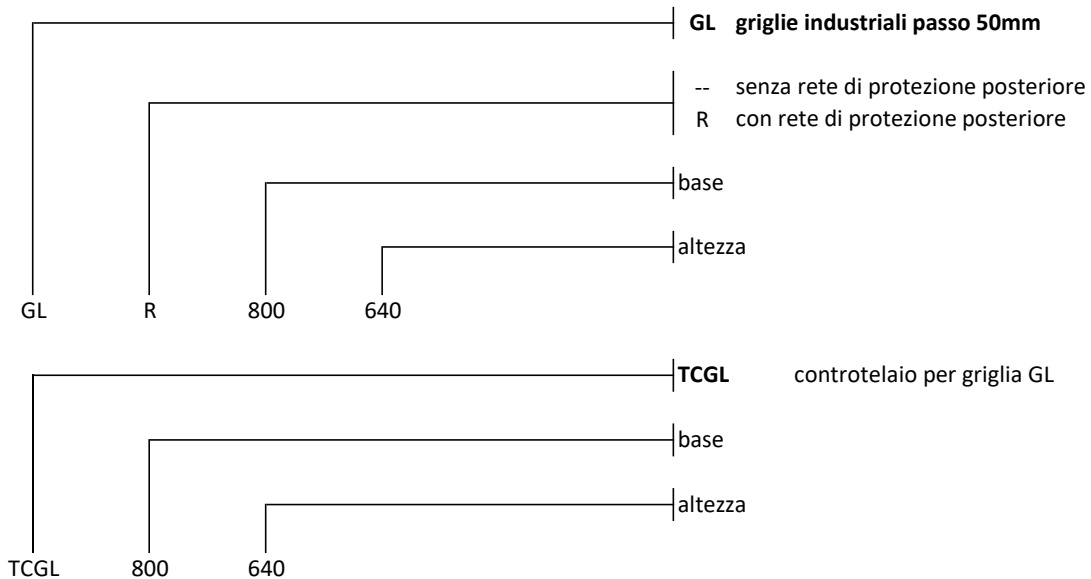
GRIGLIE INDUSTRIALI PER ESTERNI

PASSO 100mm

COME ORDINARE

SERIE

GL



MISURE REALIZZABILI - INCREMENTO STANDARD PASSO 100mm

