



EXTERNAL INDUSTRIAL GRILLES

100 mm PITCH

OVERVIEW

GL
SERIES

GL: External industrial grilles 100 mm pitch in anodised extruded aluminium.

CHARACTERISTICS:

Frame: made from extruded aluminium, 50 mm wide, with rounded edges, constructed in four parts connected invisibly by mechanical assembly.

Fins: made of extruded aluminium with 100 mm spacing, fixed in the frame with screws.

Damper, optional: made in aluminium, with multiple fins with opposing movement.

Mounting frame, optional: sheet steel construction.

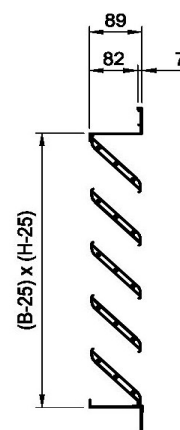
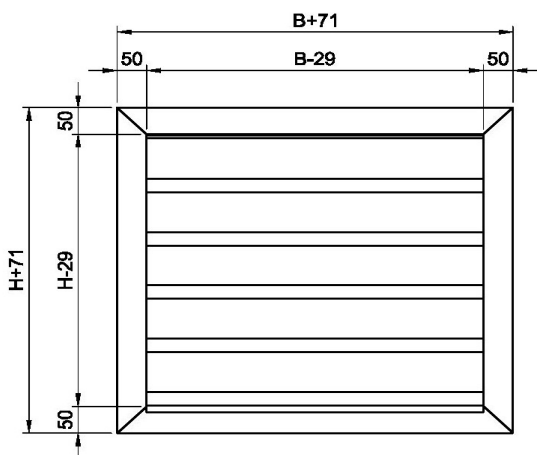
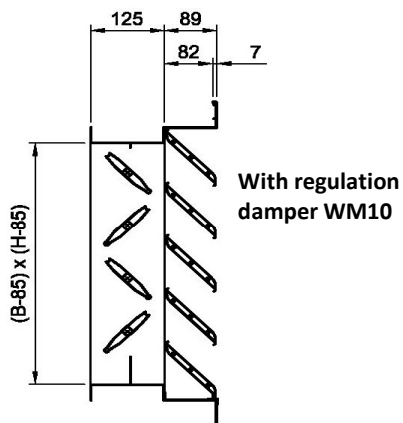
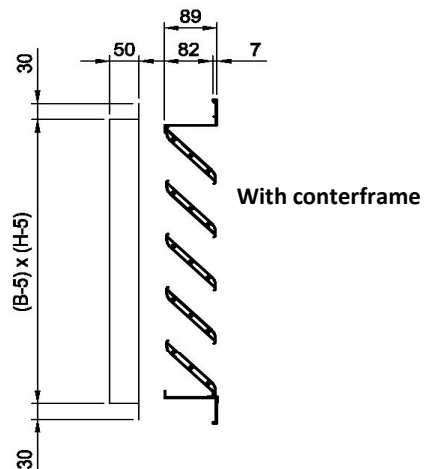
Rear protection net, optional: steel wire 13 mm pitch

Grille installation: with self drilling screws,

Finish: available in natural anodised aluminium, painting available on request.

UNSUITABLE ENVIRONMENTS

The aluminum products are not suitable for installation in environments with an atmosphere containing corrosive substances for this material and in particular containing chlorine, such as swimming pools, spas and some types of food industries.



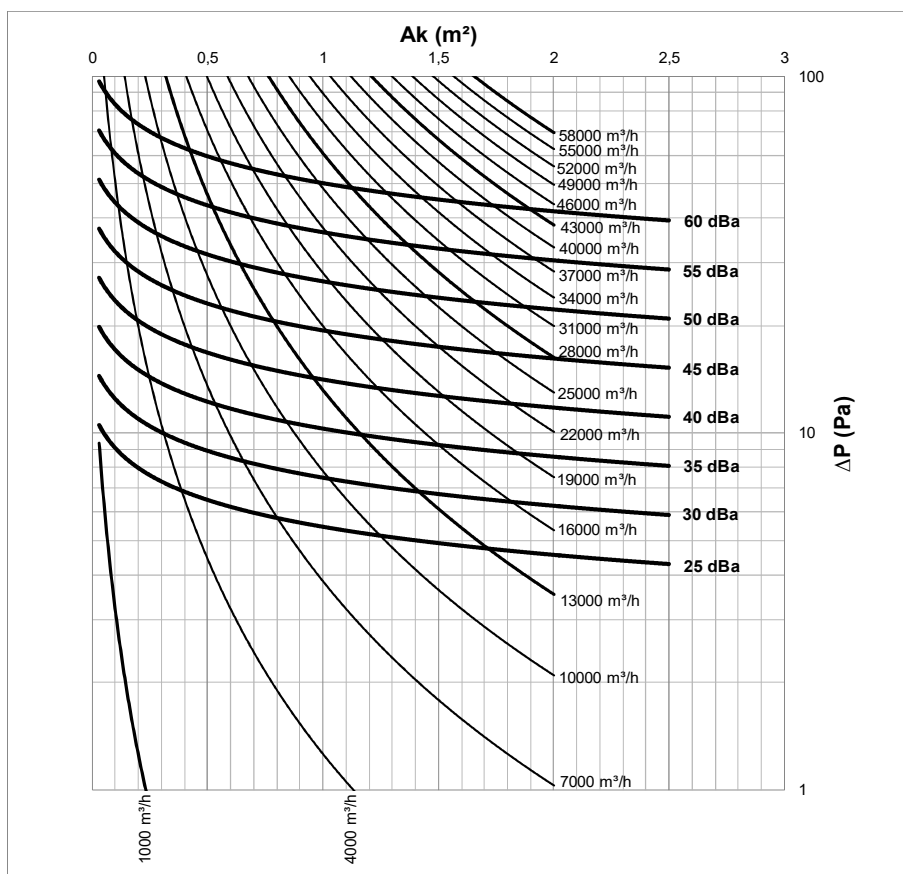


EXTERNAL INDUSTRIAL GRILLES

100 mm PITCH

PERFORMANCE
EXPULSION

GL
SERIES



EFFECTIVE AREA A_k [m²]

HEIGHT [mm]	BASE [mm]																
	400	500	600	700	800	900	1000	1100	1200	1300	1400	1500	1600	1700	1800	1900	2000
240	0,019	0,024	0,030	0,035	0,040	0,046	0,051	0,057	0,062	0,068	0,073	0,079	0,084	0,089	0,095	0,100	0,106
340	0,037	0,048	0,059	0,070	0,081	0,092	0,103	0,114	0,124	0,135	0,146	0,157	0,168	0,179	0,190	0,201	0,211
440	0,056	0,073	0,089	0,105	0,121	0,138	0,154	0,170	0,187	0,203	0,219	0,236	0,252	0,268	0,284	0,301	0,317
540	0,075	0,097	0,118	0,140	0,162	0,184	0,205	0,227	0,249	0,271	0,292	0,314	0,336	0,358	0,379	0,401	0,423
640	0,094	0,121	0,148	0,175	0,202	0,230	0,257	0,284	0,311	0,338	0,365	0,393	0,420	0,447	0,474	0,501	0,528
740	0,112	0,145	0,178	0,210	0,243	0,276	0,308	0,341	0,373	0,406	0,439	0,471	0,504	0,536	0,569	0,602	0,634
840	0,131	0,169	0,207	0,245	0,283	0,321	0,359	0,397	0,436	0,474	0,512	0,550	0,588	0,626	0,664	0,702	0,740
940	0,150	0,193	0,237	0,280	0,324	0,367	0,411	0,454	0,498	0,541	0,585	0,628	0,672	0,715	0,759	0,802	0,846
1040	0,169	0,218	0,267	0,315	0,364	0,413	0,462	0,511	0,560	0,609	0,658	0,707	0,756	0,805	0,853	0,902	0,951
1140	0,187	0,242	0,296	0,350	0,405	0,459	0,514	0,568	0,622	0,677	0,731	0,785	0,840	0,894	0,948	1,003	1,057
1240	0,206	0,266	0,326	0,386	0,445	0,505	0,565	0,625	0,684	0,744	0,804	0,864	0,924	0,983	1,043	1,103	1,163
1340	0,225	0,290	0,355	0,421	0,486	0,551	0,616	0,681	0,747	0,812	0,877	0,942	1,007	1,073	1,138	1,203	1,268
1440	0,244	0,314	0,385	0,456	0,526	0,597	0,668	0,738	0,809	0,879	0,950	1,021	1,091	1,162	1,233	1,303	1,374
1540	0,262	0,339	0,415	0,491	0,567	0,643	0,719	0,795	0,871	0,947	1,023	1,099	1,175	1,251	1,328	1,404	1,480
1640	0,281	0,363	0,444	0,526	0,607	0,689	0,770	0,852	0,933	1,015	1,096	1,178	1,259	1,341	1,422	1,504	1,585
1740	0,300	0,387	0,474	0,561	0,648	0,735	0,822	0,909	0,996	1,082	1,169	1,256	1,343	1,430	1,517	1,604	1,691
1840	0,319	0,411	0,503	0,596	0,688	0,781	0,873	0,965	1,058	1,150	1,242	1,335	1,427	1,520	1,612	1,704	1,797
1940	0,337	0,435	0,533	0,631	0,729	0,827	0,924	1,022	1,120	1,218	1,316	1,413	1,511	1,609	1,707	1,805	1,902
2040	0,356	0,459	0,563	0,666	0,769	0,872	0,976	1,079	1,182	1,285	1,389	1,492	1,595	1,698	1,802	1,905	2,008

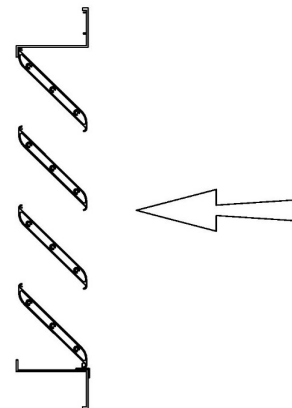
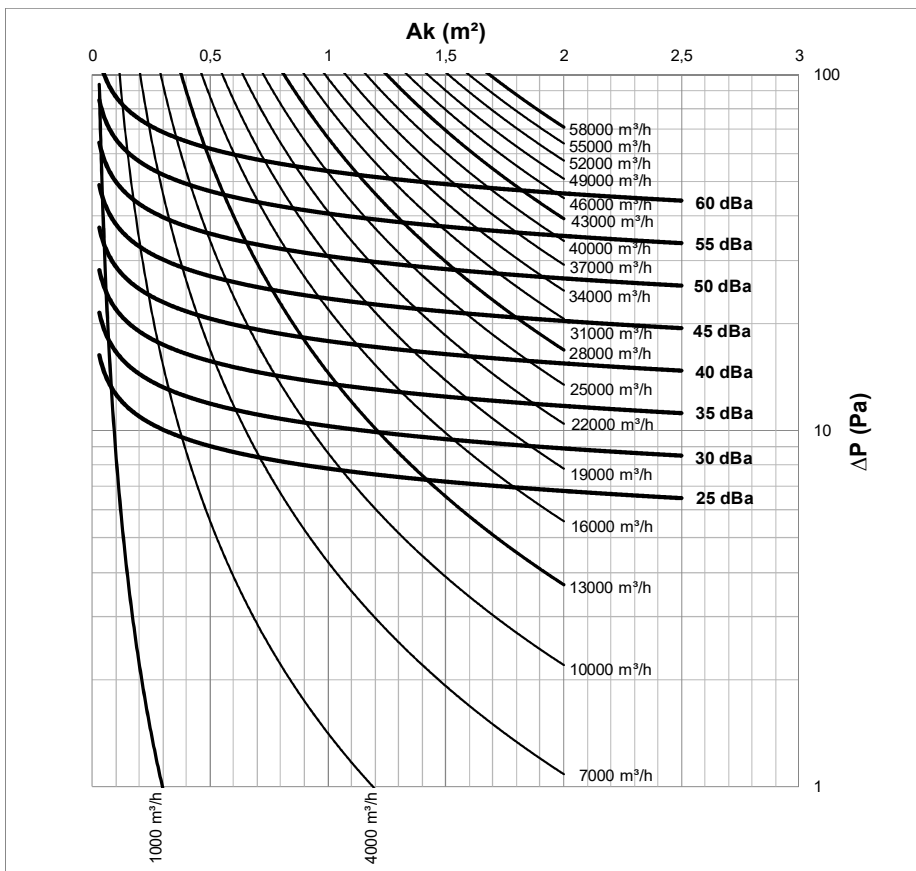


EXTERNAL INDUSTRIAL GRILLES

100 mm PITCH

PERFORMANCE
INJECTION

GL
SERIES



EFFECTIVE AREA A_k [m²]

HEIGHT [mm]	BASE [mm]																
	400	500	600	700	800	900	1000	1100	1200	1300	1400	1500	1600	1700	1800	1900	2000
240	0,019	0,024	0,030	0,035	0,040	0,046	0,051	0,057	0,062	0,068	0,073	0,079	0,084	0,089	0,095	0,100	0,106
340	0,037	0,048	0,059	0,070	0,081	0,092	0,103	0,114	0,124	0,135	0,146	0,157	0,168	0,179	0,190	0,201	0,211
440	0,056	0,073	0,089	0,105	0,121	0,138	0,154	0,170	0,187	0,203	0,219	0,236	0,252	0,268	0,284	0,301	0,317
540	0,075	0,097	0,118	0,140	0,162	0,184	0,205	0,227	0,249	0,271	0,292	0,314	0,336	0,358	0,379	0,401	0,423
640	0,094	0,121	0,148	0,175	0,202	0,230	0,257	0,284	0,311	0,338	0,365	0,393	0,420	0,447	0,474	0,501	0,528
740	0,112	0,145	0,178	0,210	0,243	0,276	0,308	0,341	0,373	0,406	0,439	0,471	0,504	0,536	0,569	0,602	0,634
840	0,131	0,169	0,207	0,245	0,283	0,321	0,359	0,397	0,436	0,474	0,512	0,550	0,588	0,626	0,664	0,702	0,740
940	0,150	0,193	0,237	0,280	0,324	0,367	0,411	0,454	0,498	0,541	0,585	0,628	0,672	0,715	0,759	0,802	0,846
1040	0,169	0,218	0,267	0,315	0,364	0,413	0,462	0,511	0,560	0,609	0,658	0,707	0,756	0,805	0,853	0,902	0,951
1140	0,187	0,242	0,296	0,350	0,405	0,459	0,514	0,568	0,622	0,677	0,731	0,785	0,840	0,894	0,948	1,003	1,057
1240	0,206	0,266	0,326	0,386	0,445	0,505	0,565	0,625	0,684	0,744	0,804	0,864	0,924	0,983	1,043	1,103	1,163
1340	0,225	0,290	0,355	0,421	0,486	0,551	0,616	0,681	0,747	0,812	0,877	0,942	1,007	1,073	1,138	1,203	1,268
1440	0,244	0,314	0,385	0,456	0,526	0,597	0,668	0,738	0,809	0,879	0,950	1,021	1,091	1,162	1,233	1,303	1,374
1540	0,262	0,339	0,415	0,491	0,567	0,643	0,719	0,795	0,871	0,947	1,023	1,099	1,175	1,251	1,328	1,404	1,480
1640	0,281	0,363	0,444	0,526	0,607	0,689	0,770	0,852	0,933	1,015	1,096	1,178	1,259	1,341	1,422	1,504	1,585
1740	0,300	0,387	0,474	0,561	0,648	0,735	0,822	0,909	0,996	1,082	1,169	1,256	1,343	1,430	1,517	1,604	1,691
1840	0,319	0,411	0,503	0,596	0,688	0,781	0,873	0,965	1,058	1,150	1,242	1,335	1,427	1,520	1,612	1,704	1,797
1940	0,337	0,435	0,533	0,631	0,729	0,827	0,924	1,022	1,120	1,218	1,316	1,413	1,511	1,609	1,707	1,805	1,902
2040	0,356	0,459	0,563	0,666	0,769	0,872	0,976	1,079	1,182	1,285	1,389	1,492	1,595	1,698	1,802	1,905	2,008



EXTERNAL INDUSTRIAL GRILLES

100 mm PITCH

WEIGTS

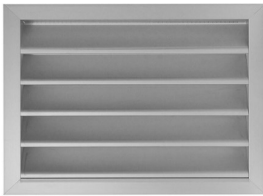
GL
SERIES

WEIGHT [kg] GL WITHOUT BACK PROTECTION NET

HEIGHT [mm]	BASE [mm]																
	400	500	600	700	800	900	1000	1100	1200	1300	1400	1500	1600	1700	1800	1900	2000
240	1,87	2,17	2,48	2,78	3,09	3,39	3,71	4,00	4,31	4,62	4,91	5,22	5,52	5,84	6,13	6,44	6,75
340	2,46	2,88	3,30	3,72	4,13	4,56	4,97	5,39	5,80	6,22	6,64	7,05	7,48	7,89	8,31	8,73	9,15
440	3,06	3,59	4,12	4,64	5,18	5,71	6,25	6,77	7,30	7,84	8,35	8,89	9,42	9,96	10,48	11,02	11,55
540	3,65	4,30	4,94	5,58	6,22	6,87	7,52	8,15	8,80	9,44	10,08	10,72	11,38	12,02	12,66	13,30	13,95
640	4,24	5,00	5,76	6,51	7,27	8,03	8,78	9,54	10,29	11,06	11,80	12,57	13,32	14,08	14,83	15,59	16,35
740	4,83	5,71	6,58	7,45	8,31	9,18	10,06	10,92	11,79	12,66	13,53	14,40	15,27	16,14	17,01	17,88	18,75
840	5,43	6,41	7,40	8,37	9,35	10,34	11,33	12,31	13,29	14,28	15,25	16,24	17,22	18,21	19,18	20,17	21,15
940	6,02	7,12	8,22	9,30	10,41	11,50	12,60	13,69	14,79	15,88	16,98	18,07	19,17	20,27	21,36	22,45	23,56
1040	6,62	7,83	9,03	10,24	11,45	12,66	13,87	15,07	16,28	17,50	18,69	19,91	21,12	22,33	23,53	24,75	25,95
1140	7,21	8,53	9,86	11,17	12,50	13,82	15,14	16,45	17,78	19,10	20,42	21,74	23,07	24,39	25,71	27,03	28,36
1240	7,80	9,24	10,67	12,10	13,54	14,98	16,41	17,84	19,28	20,72	22,14	23,58	25,01	26,46	27,88	29,32	30,75
1340	8,40	9,94	11,50	13,03	14,59	16,13	17,69	19,22	20,78	22,32	23,87	25,41	26,97	28,51	30,06	31,60	33,16
1440	8,99	10,65	12,31	13,97	15,63	17,30	18,95	20,61	22,27	23,94	25,59	27,25	28,91	30,58	32,23	33,90	35,55
1540	9,59	11,36	13,14	14,90	16,68	18,45	20,23	21,99	23,77	25,54	27,31	29,09	30,87	32,64	34,41	36,18	37,96
1640	10,17	12,07	13,95	15,84	17,72	19,61	21,50	23,38	25,26	27,16	29,03	30,93	32,81	34,70	36,58	38,47	40,36
1740	10,77	12,77	14,78	16,76	18,77	20,77	22,77	24,76	26,77	28,76	30,76	32,76	34,76	36,76	38,76	40,75	42,76
1840	11,36	13,48	15,59	17,70	19,81	21,93	24,04	26,15	28,26	30,38	32,48	34,60	36,71	38,83	40,93	43,05	45,16
1940	11,96	14,18	16,42	18,63	20,86	23,08	25,32	27,53	29,76	31,98	34,21	36,43	38,66	40,89	43,11	45,33	47,56
2040	12,55	14,90	17,23	19,57	21,90	24,25	26,58	28,92	31,25	33,60	35,93	38,27	40,61	42,95	45,28	47,62	49,96

WEIGHT [kg] GL WITHOUT BACK PROTECTION NET

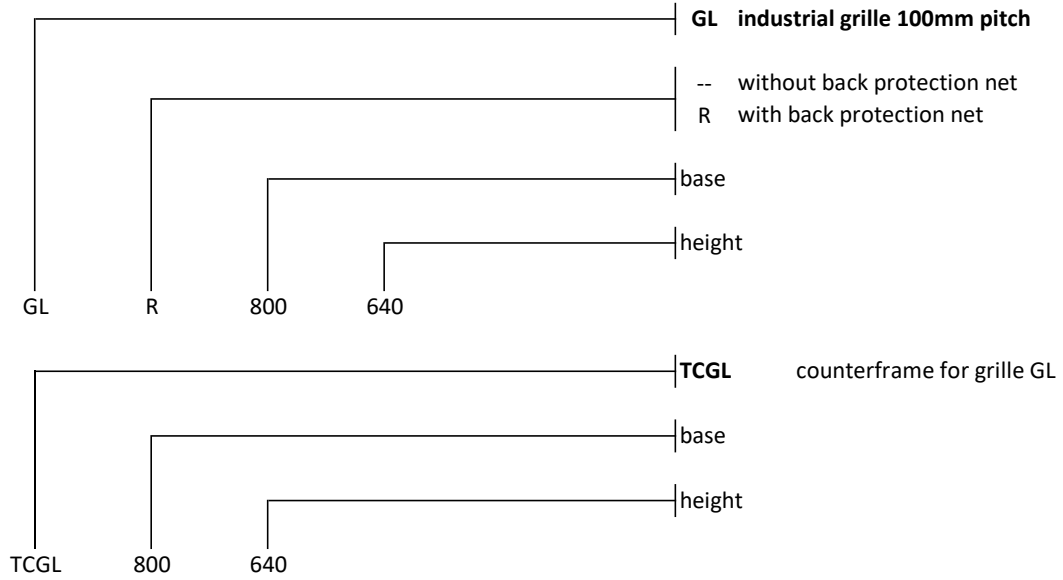
HEIGHT [mm]	BASE [mm]																
	400	500	600	700	800	900	1000	1100	1200	1300	1400	1500	1600	1700	1800	1900	2000
240	1,91	2,23	2,55	2,86	3,18	3,49	3,82	4,12	4,44	4,76	5,06	5,38	5,69	6,02	6,32	6,64	6,96
340	2,52	2,96	3,40	3,83	4,26	4,70	5,13	5,56	5,99	6,42	6,86	7,28	7,73	8,15	8,59	9,02	9,46
440	3,15	3,70	4,25	4,79	5,35	5,89	6,45	6,99	7,54	8,10	8,63	9,19	9,74	10,30	10,84	11,40	11,95
540	3,75	4,43	5,09	5,76	6,42	7,10	7,77	8,43	9,10	9,76	10,43	11,09	11,78	12,44	13,11	13,78	14,46
640	4,36	5,15	5,94	6,72	7,51	8,30	9,08	9,87	10,65	11,45	12,21	13,01	13,81	14,59	15,37	16,16	16,95
740	4,97	5,88	6,79	7,69	8,59	9,49	10,40	11,30	12,20	13,11	14,02	14,93	15,83	16,73	17,64	18,54	19,45
840	5,59	6,61	7,64	8,64	9,66	10,69	11,72	12,74	13,77	14,80	15,81	16,84	17,86	18,88	19,89	20,92	21,94
940	6,20	7,34	8,48	9,61	10,76	11,89	13,04	14,18	15,33	16,46	17,60	18,74	19,88	21,02	22,16	23,29	24,44
1040	6,81	8,07	9,32	10,58	11,84	13,09	14,37	15,61	16,87	18,14	19,38	20,65	21,90	23,16	24,41	25,68	26,94
1140	7,42	8,79	10,18	11,54	12,92	14,31	15,68	17,04	18,43	19,80	21,17	22,55	23,93	25,30	26,69	28,06	29,44
1240	8,03	9,53	11,01	12,50	14,00	15,51	17,00	18,49	19,98	21,48	22,96	24,46	25,94	27,46	28,94	30,44	31,93
1340	8,65	10,25	11,87	13,46	15,10	16,70	18,32	19,92	21,54	23,14	24,75	26,37	27,99	29,59	31,21	32,81	34,43
1440	9,25	10,98	12,71	14,45	16,18	17,91	19,63	21,36	23,09	24,82	26,55	28,28	30,01	31,74	33,46	35,20	36,92
1540	9,87	11,71	13,57	15,41	17,26	19,10	20,96	22,79	24,64	26,50	28,34	30,19	32,04	33,88	35,73	37,57	39,43
1640	10,47	12,45	14,40	16,38	18,34	20,31	22,27	24,23	26,19	28,18	30,12	32,10	34,06	36,02	37,98	39,96	41,93
1740	11,09	13,17	15,27	17,34	19,43	21,51	23,59	25,66	27,77	29,84	31,92	34,00	36,08	38,16	40,26	42,33	44,42
1840	11,70	13,90	16,11	18,31	20,50	22,71	24,91	27,11	29,31	31,52	33,70	35,91	38,11	40,33	42,51	44,72	46,91
1940	12,31	14,62	16,97	19,27	21,59	23,90	26,23	28,55	30,87	33,18	35,50	37,81	40,14	42,46	44,78	47,09	49,41
2040	12,92	15,38	17,81	20,24	22,67	25,11	27,55	29,99	32,41	34,86	37,28	39,73	42,17	44,60	47,03	49,47	51,91



**EXTERNAL INDUSTRIAL GRILLES
100 mm PITCH**

**GL
SERIES**

HOW TO ORDER



FEASIBLE SIZES - STANDARD STEP 100mm

